



【型号:F1023A/B5/B/C】

概述

防水:

- 1.使用防水透气螺塞，平衡内外压差，避免热胀冷缩时吸进水气，出现凝结现象；
- 2.密封圈采用进口耐老化硅橡胶原料；
- 3.防护等级IP66。

防雷:设计中采用针对感应雷击及静电（ESD）的专用防护元件，器件性能符合IEC61000-4(Level4)的检测标准。突波电流（Peak Current)最高可达3000A(8/20 μ s)。

宽范围的输入电压:全电压，100~240VAC \pm 10%，设计优点:

- 1.全电压设计，适合世界及中国各地区电压尤其适合电压起伏较大的地区,全电压能保证LED灯具的亮度及寿命；
- 2.全电压设计的灯具，可减少外部电源接线及电源防水的问题，使LED产品及系统安装成本低，节省安装成本;安装方便快捷，保证LED产品及系统的质量。

结构:

- 1.根据LED散热特性，合理的散热通路设计，使LED的热量快速通过灯具结构传导出来，保证LED发光效率及使用寿命；
- 2.不锈钢安装支架，耐腐蚀；
- 3.碧玉黑丝印钢化超白玻璃，透光率高。

安全规范:灯具严格按照CQC（中国质量认证中心）、EMC（电磁兼容）标准设计；

安装:通过U型支架，安装简单方便。

光学:可配不同防眩光罩，

控制方式:标准DMX512（1990）协议控制，1670万种RGB合成真彩色，实现同步、追逐、流水等变化。

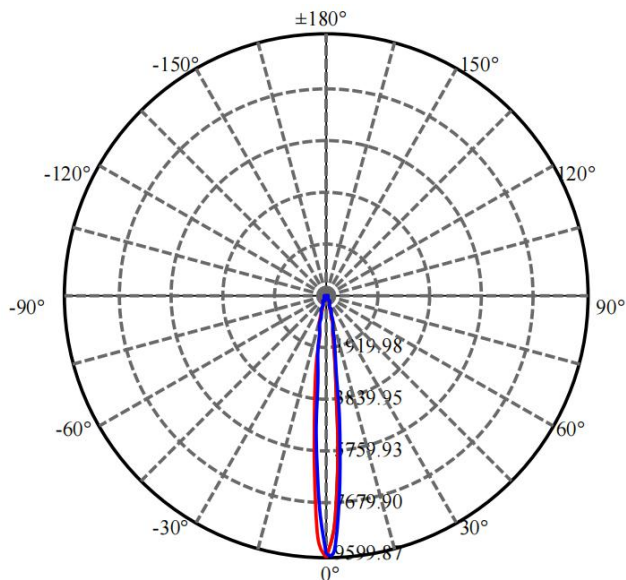
应用场所:广场、户外景观、大楼外立面、单体建筑和历史建筑外立面、绿化景观照明。

技术参数

产品型号	F1023A/B5/B/C系列
光源	LED
单颗LED功率	1W/1.5W/2.2W/3.2W
LED寿命	5万小时
LED数量	9颗
LED颜色(单色)	红/绿/蓝/琥珀/白/中性白/暖白
LED颜色(全彩)	红/绿/蓝
光束角 (FWHM)	10° /15° /20° /30° /45° /60°
外壳材质	压铸铝,银灰色静电喷塑表面处理
玻璃材质	8mm 钢化超白玻璃, 碧玉黑表面颜色处理
输入电源	100~240VAC±10%, 50/60Hz; 24DC; 36DC;
LED驱动方式	350mA / 500mA/700mA/1000mA 恒流驱动
系统功率	11W/17W/22W/33W (高压); 10W/14W/21W/31W (低压)
防护等级	IP66
电缆线	3*1.0mm ² 橡胶线 (高压); 2*1.0mm ² 橡胶线 (低压)
信号线	超五类SFTP双屏蔽4对双绞线
控制	DMX512 (1990)
电气安全等级	I类 (高压); III类 (低压)
环境温度	-20°C~+55 °C(Ta+10°C)
功率因数 (PF)	0.93
冷启动电 (MAX)	43A
净重	4.2KG

配光曲线

F1023A-9-UN (10-OL-9WN-AJ,CT)



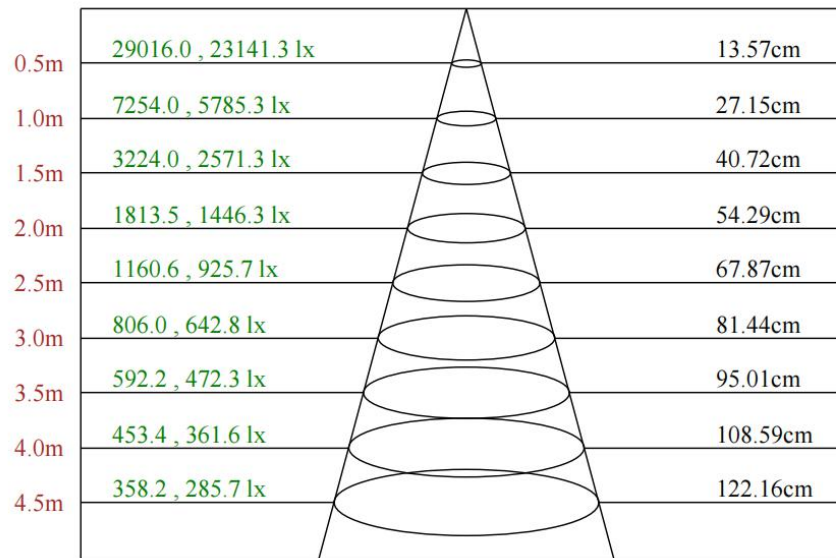
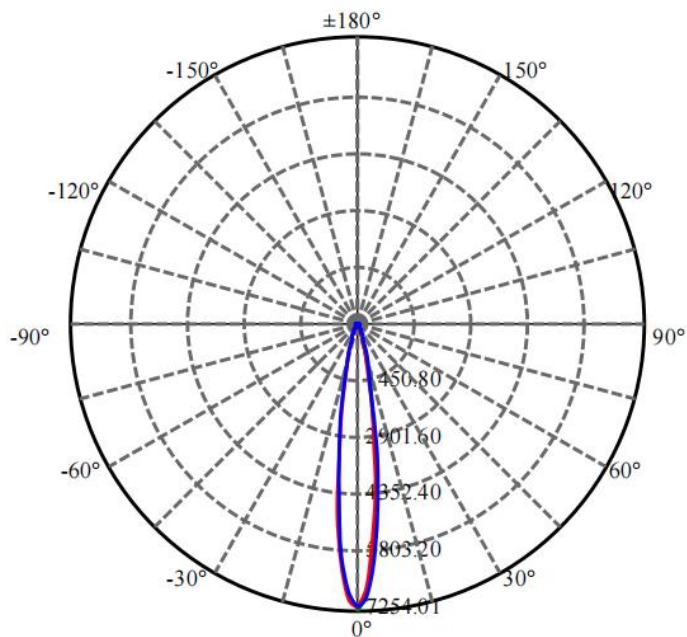
0.5m	38399.5 , 29790.3 lx	9.06cm
1.0m	9599.9 , 7447.6 lx	18.12cm
1.5m	4266.6 , 3310.0 lx	27.19cm
2.0m	2400.0 , 1861.9 lx	36.25cm
2.5m	1536.0 , 1191.6 lx	45.31cm
3.0m	1066.7 , 827.5 lx	54.37cm
3.5m	783.7 , 608.0 lx	63.43cm
4.0m	600.0 , 465.5 lx	72.49cm
4.5m	474.1 , 367.8 lx	81.56cm
5.0m	384.0 , 297.9 lx	90.62cm
6.0m	266.7 , 206.9 lx	108.74cm
7.0m	195.9 , 152.0 lx	126.87cm
8.0m	150.0 , 116.4 lx	144.99cm

Max , Ave C0面光束角10.36

颜色	总输出 (流明)	功率 (W)
中性白	946	10.1

配光曲线

F1023A-9-UN (15-OL-9WN-AJ,CT)

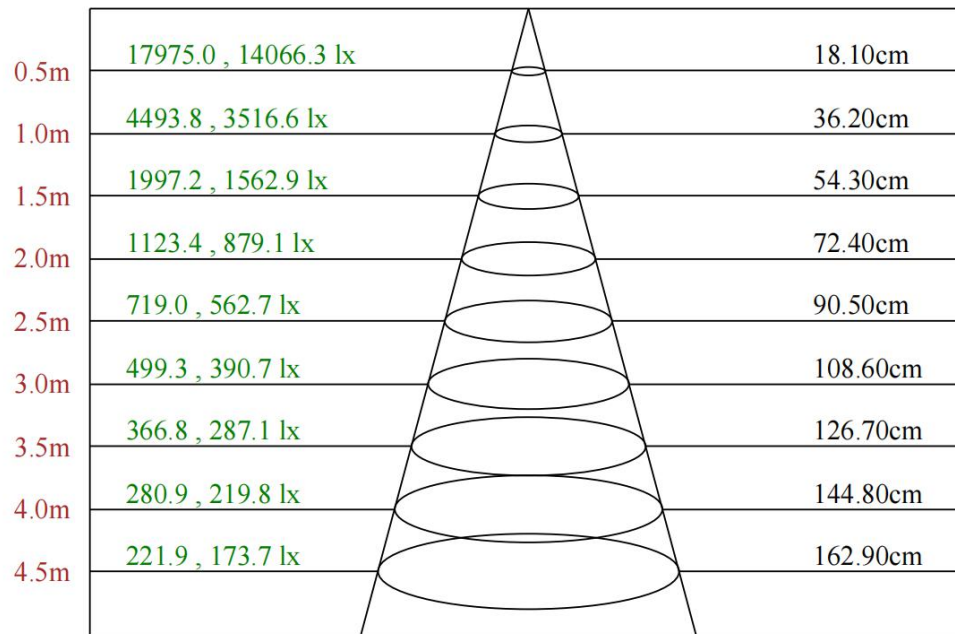
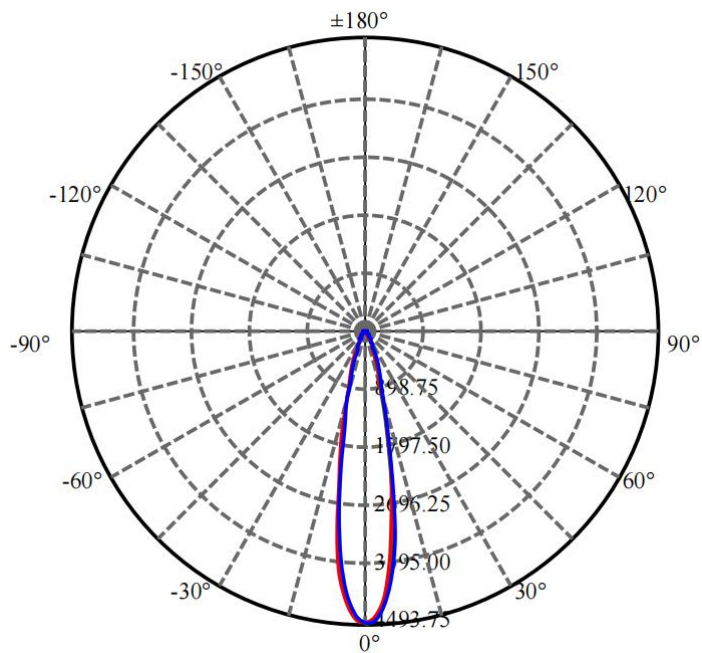


Max , Ave C30面光束角15.46

颜色	总输出 (流明)	功率 (W)
中性白	960	10.1

配光曲线

F1023A-9-UN (20-OL-9WN-AJ,CT)

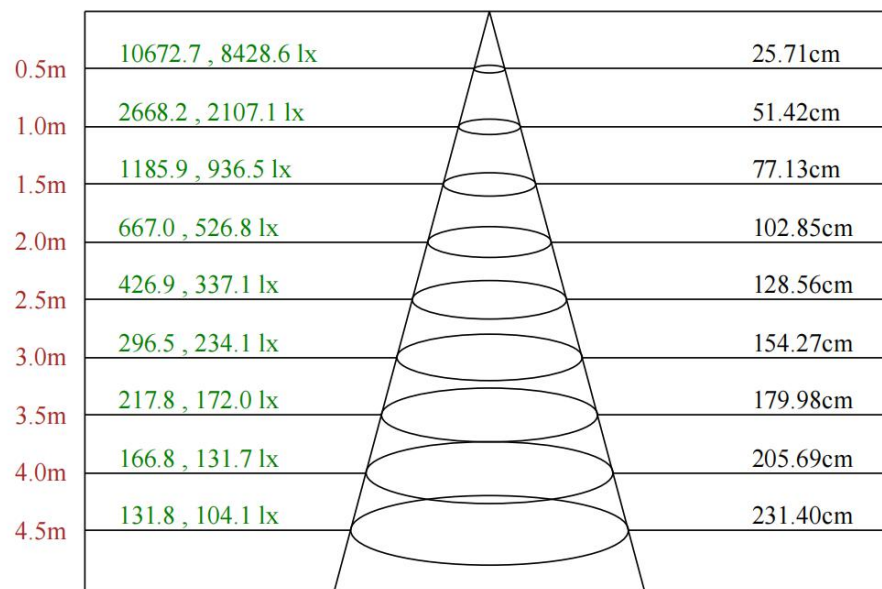
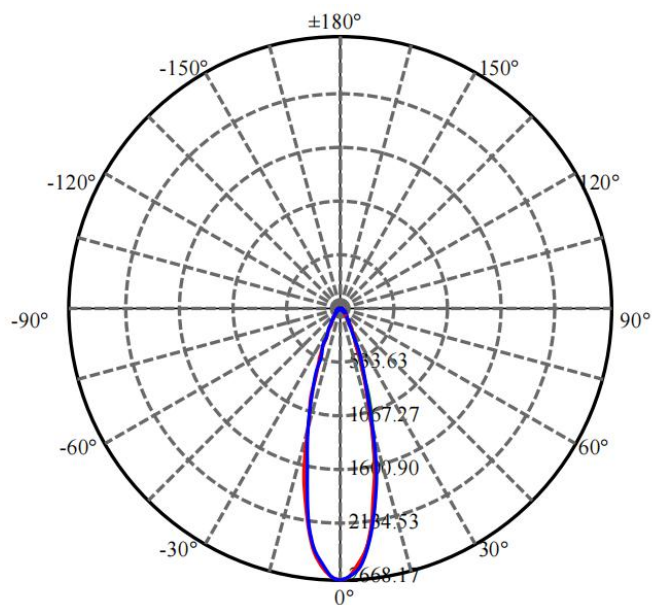


Max , Ave C30面光束角20.52

颜色	总输出 (流明)	功率 (W)
中性白	971	10.1

配光曲线

F1023A-9-UN (30-OL-9WN-AJ,CT)

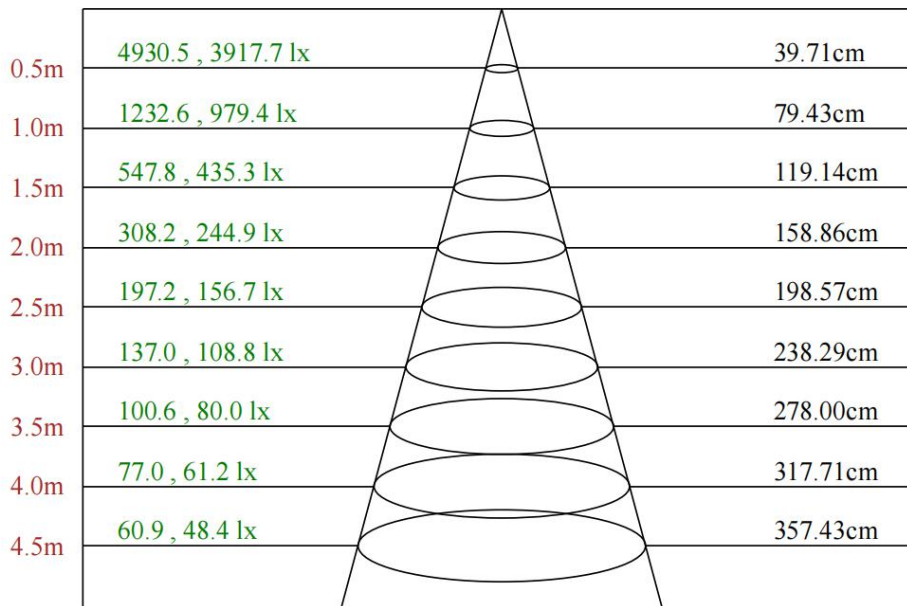
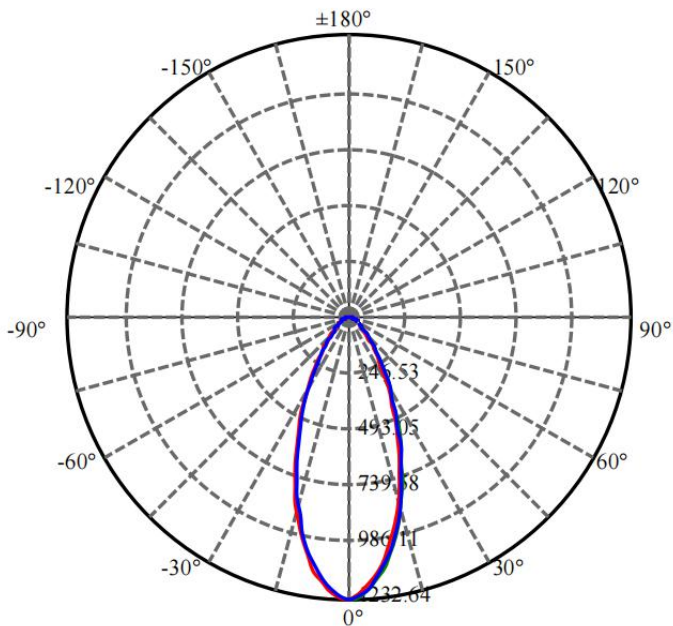


Max , Ave C30面光束角28.84

颜色	总输出 (流明)	功率 (W)
中性白	948	10.1

配光曲线

F1023A-9-UN (45-OL-9WN-AJ,CT)

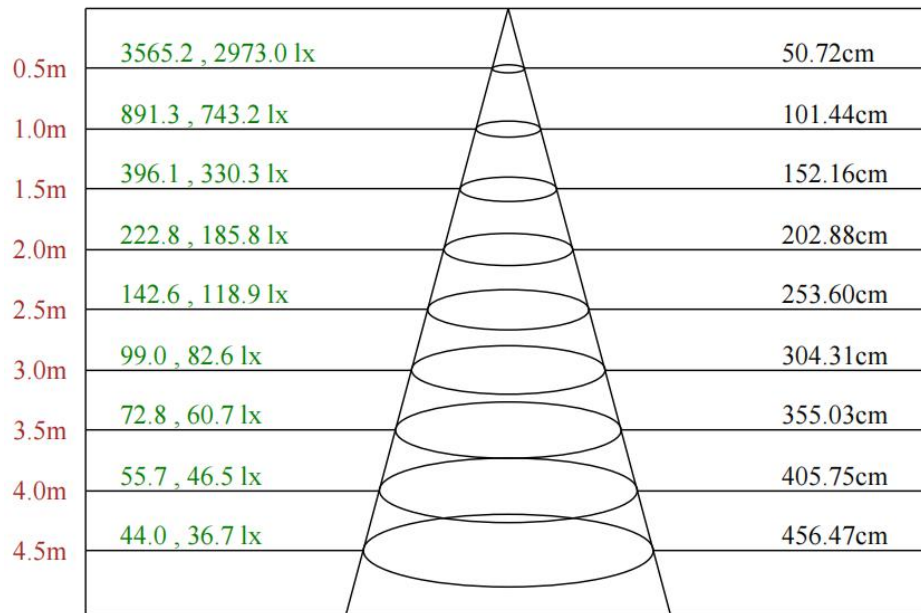
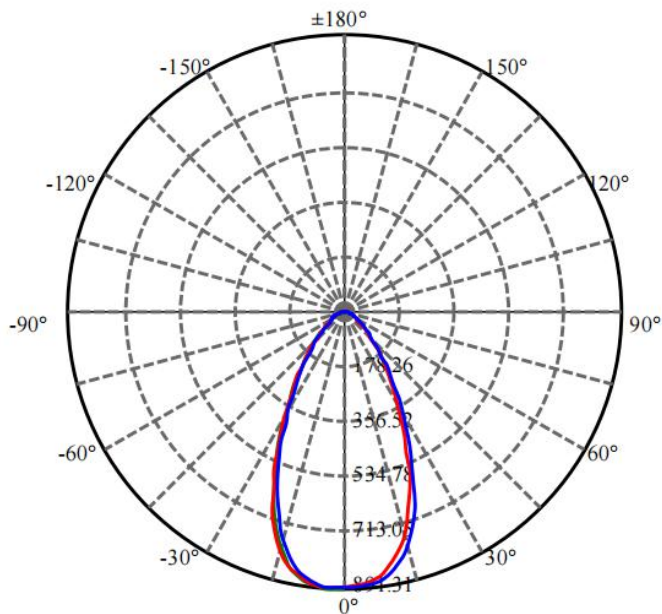


Max , Ave C120面光束角43.32

颜色	总输出 (流明)	功率 (W)
中性白	922	10.1

配光曲线

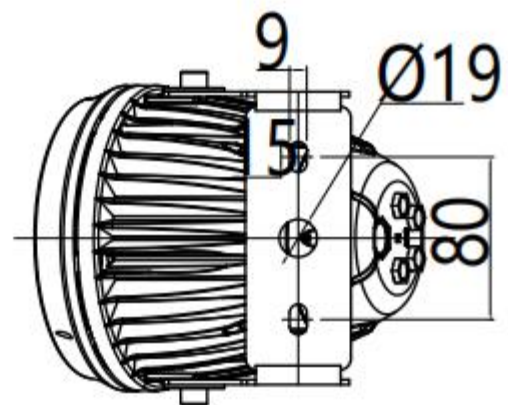
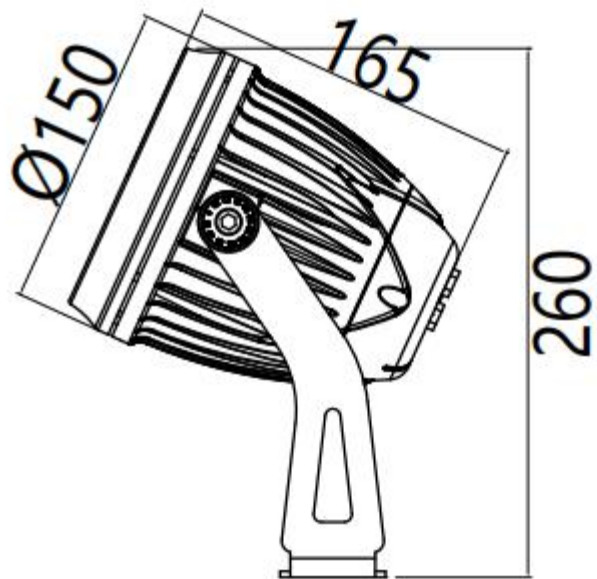
F1023A-9-UN (60-OL-9WN-AJ,CT)



Max , Ave C210面光束角53.78

颜色	总输出 (流明)	功率 (W)
中性白	904	10.1

灯具尺寸 (mm)



灯具尺寸 (mm)

带遮光罩

